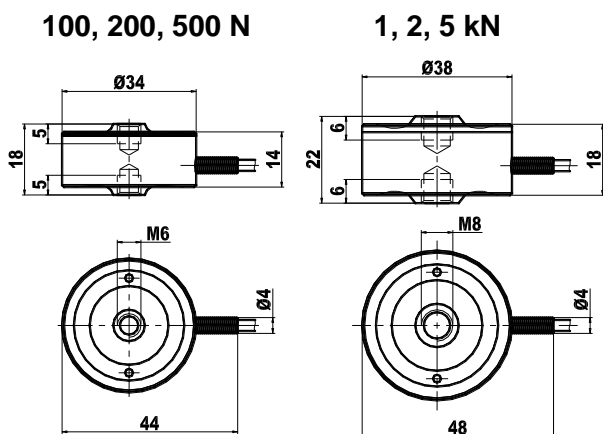


### Charakteristické vlastnosti

- můstkové zapojení
- malé rozměry
- měření v tahu i tlaku
- vhodné pro průmyslové i laboratorní účely



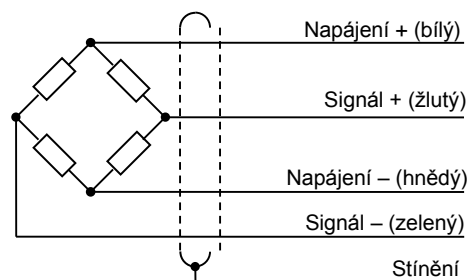
### Rozměry



### Technické údaje

Třída přesnosti	0,5	
Rozsah měření - nominální	100, 200, 500 N	1, 2, 5 kN
- použitelný - max. přípustný	150 %F.S. 200 %F.S.	
Citlivost ( $\pm 2\%$ )	1,0 mV/V	1,5 mV/V
Maximální chyba - nuly - linearity - hystereze - tečení (30 min)	2 %F.S. 0,25 %F.S. 0,25 %F.S. 0,1 %F.S.	
Teplotní koeficient - nuly - citlivosti	0,1 %F.S./10 °C 0,1 %F.S./10 °C	
Odpor můstku - vstupní	395Ω $\pm 10\%$	380Ω $\pm 10\%$
- výstupní	350Ω $\pm 5\%$	
Izolační odpor	> 5000 MΩ	
Napájecí napětí - doporučené - maximální	5 V 7 V	10 V 15 V
Teplotní rozsah - nominální - použitelný	0 ... + 50 °C - 10 ... + 70 °C	
Krytí	IP54	
Deformace snímače	max 0,1 mm	
Použité materiály - těleso snímače - povrchová úprava	dural elox	ocel nikl
- kabel, typ - kabel, délka	LifYDY 4 x 0,05 2 m	

### Zapojení snímače



## Způsob zatížení snímače

